

BELGISCHE MOTORRIJDERSBOND

SPORTCOMMISSIE

Werkgroep Supermoto (W.G.S.)

TECHNISCH REGLEMENT SUPERMOTO 2024

INHOUD

1	ALGEMEEN	3
2	BIJKOMENDE SPECIFICATIES VOOR ORIGINALS	8
3	BIJKOMENDE SPECIFICATIES VOOR QUADS	8
4	BIJKOMENDE SPECIFICATIES VOOR ZIJSPANNEN	9
	DIAGRAMMEN	11

1 “ALGEMEEN”

Update 16/02/2024

Alle moto's moeten voldoen aan de onderstaande veiligheidsnormen, behalve indien anders vermeld in de reglementering van hun klasse.

Voor de wedstrijden BeNeCup in Nederland, is het vigerende KNMV Supermoto-reglement en het geluidsreglement Noppensport van toepassing.

1.01 Toegelaten cilinderinhoud

Categorie	Toegelaten cilinderinhoud
S4 - 65 cc	Enkel 65cc 2T
S4 - 85 cc	85cc 2T - 105cc 2T 125cc 4T – 150cc 4T
S3 - 125 cc	100 tot 125 cc 2T + Originals 100 tot 125 cc 2T
S3 - 250 cc	175 tot 250 cc 4T + Originals 175 tot 250 cc 4T
S2 Open	100 cc tot 650 2T 175 cc tot 900 cc 4T
S1 Open	100 cc tot 650 2T 175 cc tot 900 cc 4T
Seniors	100 cc tot 650 2T 175 cc tot 900 cc 4T
Vintage	Motorfietsen gebouwd tot 2004 – alle cilinderinhouden
Quads	Max 500 cc 2T - 4T

1.02 Algemene specificaties

Voor de 65cc , 85cc , 100cc, **150cc 4T** en 125cc motoren zijn enkel mono-cilinders toegelaten.

1.03 Startmechanisme

Een startmechanisme is verplicht.

1.04 Benzinetank

De benzinetank moet in alle omstandigheden lekvrij zijn.
Ze mogen enkel gevuld worden in de paddock of de pitlane.
Slechts één benzinetank is toegestaan.

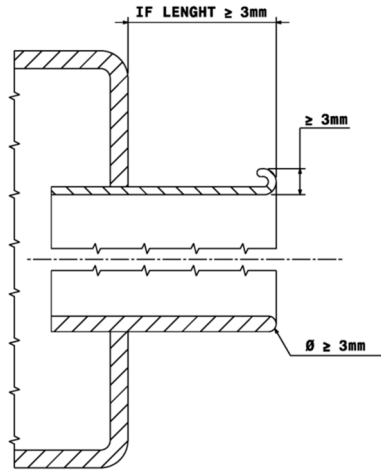
1.05 Kettingbeschermer en open transmissies

- Het primaire tandwiel moet voorzien zijn van een kettingbescherming.
- Indien de primaire transmissie is blootgesteld moet ze als veiligheidsmaatregel voorzien zijn van een kettingbeschermer. Deze kettingbescherming moet een ontwerp zijn om te voorkomen dat de rijder of de passagier toevallig kunnen in contact komen met de transmissie onderdelen. Hij moet ertoe leiden dat de rijder zijn vingers niet kan kwetsen.
- Een kettingbeschermer moet op zodanige wijze geplaatst worden om het risico te verkleinen dat een lichaamsdeel van de rijder tussen de onderzijde van de secundaire ketting en het achterwiel tandwiel kan komen.

1.06 Uitlaatbuizen

De uitlaatbuizen moeten conform zijn met de bestaande reglementering aangaande de geluidscontrole. (zie art. 1.24).

- De aslijn van het uiteinde van de dempers moet parallel (tolerantie 15°) zijn
- Het uiteinde van de uitlaatbuis mag niet voorbij het achterwiel uitsteken.
- Het uiteinde van de demper mag bij onverwacht contact met de rijder of helpers niet gevaarlijk of kwetsend zijn. Als het uiteinde van de eindbuis 3 mm lang is of meer moet deze opgerold worden in een hoek van 180° (zie tekening hieronder). In dit geval moet de rand minstens 3 mm dik zijn.



- De uitlaatgassen moeten naar achter gericht zijn. Ze mogen geen stof opwerpen, banden of remmen opwarmen of hinderlijk zijn voor de passagier (indien het een zijspan betreft) of andere rijders.
- Bij de zijspan moeten de uitlaatgassen horizontaal en naar achter gericht zijn met een maximum hoek van 30° t.o.v. de aslijn van de machine.

1.07 Stuur

- Het gebruik van sturen gefabriceerd uit compositiematerialen is niet toegelaten.
- De transversale buis van het stuur moet voorzien zijn van een bescherming.
- De sturen zonder transversale buis moeten voorzien zijn van een bescherming in het midden van het stuur dat de stuurklemmen voldoende afschermt.
- De uiteinden van het stuur moeten gedicht zijn met een stevig materiaal of overtrokken met rubber.
- De vaste stoppen voor de uitslag van het stuur, (andere dan de sturdempers), moeten zodanig bevestigd zijn dat ze een minimale ruimte van 30 mm verzekeren tussen het stuur met zijn hendels en de benzinetank indien het stuur maximaal wordt verdraait.

1.08 Hendels

Alle hendels (koppeling, remmen, enz.) moeten in principe op een bolletje eindigen (diameter van dit bolletje: minimum 16 mm). Dit bolletje mag afgevlakt worden, in elk geval moeten de randen afgerond zijn (minimale dikte van het afgevlakte deel: 14 mm). De uiteinden moeten permanent bevestigd zijn en onderdeel uitmaken van de hendel. Als de schakelpedaal bestaat uit een buis dan moet zijn uiteinde afgerond zijn.

1.09 Gaskleppen

- De gaskleppen moeten uit zich zelf sluiten indien de rijder de bediening ervan niet meer vasthoudt. De bediening van de gaskleppen (openen en sluiten) dient enkel te gebeuren via een mechanische kabel van het handvat tot de gaskleppen. Elektronisch bediende gaskleppen zijn verboden. Alle inlaatgassen naar de cilinders moeten via het gaskleppenhuis stromen

1.10 Circuitonderbreker

- De quads en de zijspannen moeten een onderbreker hebben, geplaatst zodat hij in werking treedt als de rijder de machine verlaat. Deze onderbreker moet de motor stil leggen
Deze onderbreker moet functioneren door middel van een riem of niet elastische draad van aangepaste lengte en dikte, bevestigd aan de rechter hand of naar behoren aan de taille van de rijder. Een

spiraalkabel (gelijkend aan een telefoonkabel) met een maximale lengte van 1 m is toegelaten. Als de rijder de machine verlaat moet deze draad ontkoppelen van de onderbreker en de motor stil leggen. Deze riem moet stevig aan de onderbreker bevestigd zijn zodat hij niet onverwacht kan los komen, maar enkel als de rijder de machine verlaat.

Deze draad/kabel mag niet vastgeplakt, gelijmd of stevig bevestigd worden.

1.11 Voetsteunen

- De voetsteunen moeten stevig bevestigd zijn, ze mogen scharnierend zijn maar in dit geval moeten ze voorzien zijn van een systeem om automatisch terug te keren, en integrale een afgeronde bescherming hebben met een straal van minimaal 8 mm op het uiteinde van de voetsteun. De tanden op de voetsteunen mogen niet scherp zijn en de maximale hoogte van deze tanden is 10 mm.

1.12 Remmen

Alle moto's moeten uitgerust zijn met ten minste 2 doeltreffende remmen (één op elk wiel) die onafhankelijk en concentrisch met het wiel werken.

1.13 Spatborden en wielbescherming

- De moto's moeten uitgerust zijn met afgeronde spatborden.
- Ze moeten aan elke zijde voorbij de band uitsteken.
- De randen van de spatborden moet afgerond zijn. De straal moet minstens 3 mm bedragen. De spatborden mogen enkel uit een flexibel materiaal (vb. plastic) vervaardigd zijn.

1.14 Stroomlijn (Carénage)

Geen enkele stroomlijn is toegelaten.

Radiatorbeschermers mogen enkel gemaakt worden uit flexibel materiaal (zoals plastic)

1.15 Vering

Geen enkel elektronische gecontroleerd veringsysteem mag gebruikt worden.

1.16 Bijkomende specificaties voor solo's, quads en zijspannen

- Er dient een veiligheidsvoorziening (splitpennen of borgmoeren) op de bevestiging van de remplaketten.
- De gebruikte borging van de remklauwen moet zichtbaar zijn.
- Op de moto's voorzien van een 4-takt motor moet of een olie opvangrecipiënt van minimum 0,5 l of een gesloten ontluchtingssysteem geplaatst worden.
- De moto's moeten voorzien zijn van een schild of een beschermplaat onder de motor die dienst doet als bescherming en als opvang voor de olie of koelvloeistofflekken die zich kunnen voordoen bij motordefect tijdens de wedstrijd.
- De waterradiator en de ontluchting van de benzinetank moeten voorzien zijn van één of meer gesloten opvangrecipiënten. Deze opvangrecipiënten moeten leeggemaakt worden vóór elk vertrek.
- Enkel water is toegestaan als koelvloeistof
- De borging op de radiatorstop en de oliestop eveneens als de olie aflatstop moeten zichtbaar zijn.
- Banden voor motorcross, enduro of trial zijn verboden.
- De diepte van het profiel van de voor en of achterband moeten maximum 10 mm bedragen in het midden.
- Bijkomende groeven, insnijdingen, enz. Zijn toegestaan op de voor en/of achterband.

1.17 Bijkomende specificaties elektrisch aangedreven moto's (EPV)

Deze machines worden in 2024 niet toegelaten tot de supermoto wedstrijden (competitie).

1.18 Nummerplaten

Ze moeten aan de volgende normen voldoen:

- De frontale nummerplaat moet de minimale afmetingen hebben om drie cijfers te plaatsen.
- De cijfers moeten duidelijk zichtbaar zijn. Weerkaatsende cijfers zijn niet toegestaan. De volgende minimale afmetingen dienen gerespecteerd te worden voor de frontale nummerplaat.
 - Hoogte van de nummer 140 mm
 - Breedte van elk cijfer 70 mm
 - Breedte van de strepen 25 mm
 - Ruimte tussen twee cijfers 15 mm
- Evenwel moeten de volgende afmetingen gerespecteerd worden voor de laterale nummerplaten:
 - Hoogte van de nummer 100 mm
 - Breedte van elk cijfer 70 mm
 - Breedte van de strepen 25 mm
 - Ruimte tussen twee cijfers 15 mm
- Het Engelse cijfersysteem moet gebruikt worden, het is te zeggen, een simpele streep voor "één" en een niet doorstreepte "zeven".

1.19 Kleuren van de nummerplaten

De kleuren van de achtergrond en van de cijfers zijn vrij !

De volgende kleuren moeten worden gebruikt, de kleuren moeten mat zijn volgens de kleurentabel RAL, het is te zeggen:

ZWART	9005	ROOD	3020
BLAUW	5010	GROEN	6002
GEEL	1003	WIT	9010
ORANJE	2007		

In geval van twijfel aangaande de leesbaarheid van de nummers zal de beslissing van de Technische afgevaardigde doorslaggevend zijn.

1.20 Brandstof en brandstof/olie mengeling

Alle moto's moeten gevoed worden door loodvrije brandstof.

1.21 Uitrusting en beschermingskledij

Tijdens de oefeningen en de wedstrijden moeten de rijders volgende uitrusting en schoeisel dragen:

- Een eendelig lederen pak dragen (minimum aanbevolen dikte van 1,2 mm), met een bijkomende lederen versteviging of andere bescherming, op de voornaamste contactpunten, knieën, ellebogen, schouders, heup, enz.
- De voering of de onderkleding mogen niet van synthetisch materiaal vervaardigd zijn, welke kan smelten en de huid van de rijder kwetsen.
- Enkel laarzen met een minimum hoogte van 30 cm , vervaardigd uit leder of een gelijkwaardig materiaal, zijn toegelaten ! Wegrace-laarzen zijn verboden !
- Lederen handschoenen, of handschoenen uit een materie met gelijkwaardige eigenschappen zijn verplicht, motorcrosshandschoenen zijn verboden !
- Het dragen van een gecertificeerde rug bescherming is verplicht. De standaardnorm is EN1621-2. CB ("Central Back") of FB ("Full Back"), Level 1 of 2.
- Het dragen van een gecertificeerde borstbescherming bescherming is verplicht. De standaardnorm is EN1621-3, level 1 ou 2

1.22 Dragen van de helm

- Het is voor alle deelnemers van oefeningen en wedstrijden verplicht een beschermingshelm te dragen. De helm moet correct bevestigd zijn, goed aangepast en in goede staat zijn. De helm moet voorzien zijn van een kinsluiting.
- De helmen die gefabriceerd werden met een uitwendige schelp uit meer dan één stuk zijn toegelaten, indien ze in geval van dringendheid, gemakkelijk en snel kan verwijderd worden van het hoofd van de rijder enkel en alleen door het ontsluiten of het doorsnijden van het kinstuk.
- Alle helmen moeten voorzien zijn van één van de officiële internationale normmarkeringen bedoeld in artikel 1.21 of met een keurmerk (sticker) van de NMF van de rijder. De helmen die voorzien zijn van een NMF sticker moeten conform zijn met één van de internationale normen opgenoemd in artikel 1.21 vóór de goedkeuring van de NMF.
- Een helm is gemaakt om bescherming te bieden. Een helm is geen platform om vreemde voorwerpen op te bevestigen. Het is NIET toegestaan camera's of andere accessoires te bevestigen aan de helm.
- Lange haren zullen om veiligheidsredenen op een dusdanige wijze gedragen dienen te worden, dat zij niet onder de helm uitkomen.

Het niet naleven van bovenstaande regels zal uitsluiting tot gevolg hebben.

1.23 Praktische instructies voor de helmen

- Indien een helm niet conform is aan de technische eisen en beschadigd is, moet de Technische Afgevaardigde alle door de NMF aangebrachte keuringsstickers verwijderen en de helm bijhouden tot het einde van de manifestatie. De rijder moet een andere helm ter goedkeuring aanbieden. Bij elk ongeval bij impact, moet de helm ter controle aan het Technisch College aangeboden worden.
- Alle helmen moeten intact zijn en er zijn geen wijzigingen aan de constructie toegelaten. Na een valpartij moeten de helmen ter controle aangeboden worden bij het Technisch College.

1.24 Erkende Internationale goedkeuring voor de helmen

- Europe ECE 22-05 en **ECE 22-06** (enkel 'P' type)

- Japon JIS T8133: 2015 (enkel “type 2 Full Face”)
- USA SNELL M 2015, SNELL M 2020D of SNELL M 2020R, SNELL 2025R of SNELL 2025D

1.25 Oogbescherming

- Het dragen van een stofbril is verplicht. Het dragen van een bril, helmvizier is toegestaan. “Roll offs” zijn toegelaten.
- Het gebruik van “tear offs” is verboden.

1.26 Geluidscntrole

Bij regenweer zullen er geen geluidscntroles uitgevoerd worden, tenzij de meetapparatuur bestand is tegen de regen.

De geluidslimieten zijn deze bedoeld in artikel 1.27.

2mMax

Preventieve geluidsmetingen en geluidsmetingen ter controle na de wedstrijd dienen volgens de methode “2mMax” gebeuren, hierbij wordt de geluidsmeter op 2 m van het raakpunt van de achterband met de grond geplaatst in een hoek van 45° naar achter gericht (aan de zijde van de uitlaat) en op een hoogte van 135 cm.

De meetparameter is het maximum geluidsdruk niveau “A” met een “FAST” frequentieconstante. Op de geluidsmeter moet de functie “max-hold” geselecteerd zijn.

Tijdens de geluidsmeting moet de motor vanaf vrijloop naar het maximum toerental (max RPM) versnellen, door de gashendel snel te openen en vervolgens terug tot vrijloop vertragen door de gashendel snel te lossen.

Dynamisch

Tijdens de oefeningen en de wedstrijden kunnen er dynamische geluidsmetingen gebeuren langs de buitenrand van de omloop, deze geluidswaardes zijn enkel ter informatie.

De geluidsmeter wordt bij het uitkomen van een bocht geplaatst, aan de buitenkant van de bocht ter hoogte waar de ideale rijlijn dicht bij de buitenrand van de piste is en waar de machines voluit accelereren vanaf een snelheid lager dan 50 km/h, op een afstand van 7,5 m van de rand van de piste, loodrecht op de ideale rijlijn en op een hoogte van 1,35 à 2,00 m, de geluidsmeter dient loodrecht naar de ideale rijlijn gericht te worden.

De meetparameter is het maximum geluidsdruk niveau “A” met een “FAST” frequentieconstante.

In geval van twijfel zal de “2mMax” methode doorslaggevend zijn.

1.27 Van kracht zijnde geluidslimieten

2mMax

Max. 114 dB/A

Deze waarde houdt reeds rekening met de tolerantie van de meetmethode.

OPGELET: VANAF 2025 WORDT DE GELUIDSNORM TERUGGEBRACHT NAAR 111 Db/A i.p.v. 114 Db/A.

Voor alle circuits en alle organisaties, die moeten voldoen aan wettelijke normen inzake geluid als gevolg van hun exploitatievergunning of organisatietoelating kunnen striktere geluidsnormen dan deze vermeld in het Technisch reglement Supermoto, opgenomen worden in het Bijzonder Reglement van de wedstrijd. De beheerder van het circuit kan ook systemen en meetapparatuur voorzien, eigen aan het betrokken circuit, waarvan de bediening en controles uitgevoerd worden door personen aangesteld door het circuit.

1.28 Toleranties:

- Na de wedstrijd is er een tolerantie van + 1 dB/A

1.29 Geluidscntrole tijdens een competitie (Dynamisch)

Het vaststellen van te hoge geluidswaarde van een machine dient te gebeuren aan de hand van 3 passages van deze machine in dezelfde training/wedstrijd waarbij de geluidslimiet (inclusief de toegekende tolerantie) overschreden wordt. Deze overtredingen dienen gemeld te worden aan de Koersdirectie voor het einde van de chronosessie of wedstrijd.

Bij het vaststellen van een te hoge geluidswaarde dient de machine bij het verlaten van het circuit opgevangen te worden en het geluid dient gecontroleerd te worden volgens de 2mMax-methode. Het resultaat van deze controle dient aan de koersdirecteur meegedeeld worden.

De sancties bij overtreding van de geluidsnormen zijn vermeld in bijlage 2 van het sportreglement Supermoto.

Bij vaststelling van overschrijding van de geluidsnorm is de rijder verplicht zijn machine terug aan te bieden voor een nieuwe geluidscontrole, alvorens hij in de volgende training/wedstrijd mag starten.

1.30 Geluidscontrole na de oefeningen/wedstrijden (2mMax)

- Onmiddellijk na elke oefening/wedstrijd kan een controle op conformiteit aangaande de geluidslimiet op drie door de Koersdirecteur per loting uitgekozen worden uitgevoerd. Andere moto's kunnen eveneens gecontroleerd worden.
- Elke rijder waar van de moto de maximale geluidslimiet (inclusief de toegekende tolerantie) overschrijdt tijdens of na de oefening, zal per overschreden dB/A tien seconden straf tijd toegediend krijgen op de best gerealiseerde tijd in de desbetreffende oefensessie. Bijkomstig dient hij zijn moto conform te stellen alvorens te mogen deelnemen aan de volgende oefensessie/wedstrijd.
- Elke rijder waar van de moto de maximale geluidslimiet (inclusief de toegekende tolerantie) overschrijdt tijdens of na de wedstrijd, of het nu uit loting is of elke andere rijder van wie de moto gecontroleerd is, zal één minuut straf tijd toegediend krijgen die zal toegevoegd worden aan zijn gerealiseerde tijd in de desbetreffende wedstrijd. Eens deze minuut is toegevoegd, zal de rijder geklasseerd worden met de rijders die het zelfde aantal ronden gereden hebben volgens zijn tijd. Bijkomstig dient hij zijn moto conform te stellen alvorens te mogen deelnemen aan de volgende oefensessie/wedstrijd.

1.31 Camera's

Het gebruik van camera's is toegestaan voor zover ze:

- Stevig bevestigd zijn.
- Niet voorbij het frontale omtrek van de machine uitsteken indien op de machine geplaatst.
- Niet op de helm, eender welk lichaamsdeel of centraal op het stuur geplaatst zijn.

In geval van onenigheid aangaande de plaatsing van de camera op de machine is de beslissing van de technisch verantwoordelijke doorslaggevend.

2 “BIJKOMENDE SPECIFICATIES ORIGINALS”

De Originals moeten conform zijn met de algemene reglementering (1).

2.01 Wielen

- Voorwiel: enkel 21“ velgen zijn toegestaan.

2.02 Remmen

- De voor- en achter remschijven en hun bevestiging mogen vervangen worden maar de buiten diameter moet blijven zoals origineel geproduceerd door de fabrikant voor de moto. Een tolerantie van +/- 1,5 mm is toegestaan op de buitendiameter.
- Een tolerantie van + 1.5 mm is toegestaan op de dikte van de remschijf, de minimale dikte is de limiet die door de fabrikant opgegeven wordt voor de moto.
- De vervangende remschijven moeten van een ijzerhoudende materie zijn.
- Zwevende remschijven zijn toegestaan, de floaters zijn vrij.

2.03 Banden

- Enkel banden van het type wegbanden of trail, gehomologeerd voor de openbare weg zijn toegestaan, de band moet voorzien zijn van een DOT nummer. Banden van het type cross, enduro en trial zijn verboden.
- Bijkomende groeven, insnijdingen, enz. Zijn verboden

3 “BIJKOMENDE SPECIFICATIES QUADS”

De Quads moeten conform zijn met de algemene reglementering (1).

3.01 Wielen

- Max. diameter van de velgen: 12 duim. Er is geen begrenzing op de maten van het voorwiel. Het is verboden spaakwielen te gebruiken.
- Elk voorwiel moet voorzien zijn van een werkende rem op de voorwielas geplaatst en bediend door een hendel op het stuur.

- Achteraan moet de het voertuig uitgerust zijn met een rem om elk wiel of een rem op de transmissie as, ofwel bediend door een hendel op het stuur, ofwel door een rempedaal.
- De wielen moeten beschermd worden door goede spatborden uit synthetisch materiaal.

3.02 Totale breedte

De totale breedte mag niet meer bedragen dan 1300 mm.

3.03 Bescherming

- Een bumper dient geplaatst te worden achter het zadel. De lengte en de breedte van deze bumper moet boven achterste deel van het kettingtandwiel eindigen.
- Een bescherming in de vorm van een buis dient vooraan en achteraan het voertuig bevestigd te zijn. Deze buis moet zich binnen het verlengde van de buitenzijde van de wielen bevinden.
- Een beschermingsbuis met rond profiel (minimum diameter: 25 mm) moet aan elke zijde van het voertuig geplaatst zijn. Zij mogen geen uitstekende delen hebben.
- Een structuur uit riemen of metalen traliewerk (grille) moet de opening tussen de wielen en de beschermingsbuis om te voorkomen dat de voet van de rijder per ongeluk de grond kan raken.

3.04 Nummerplaten

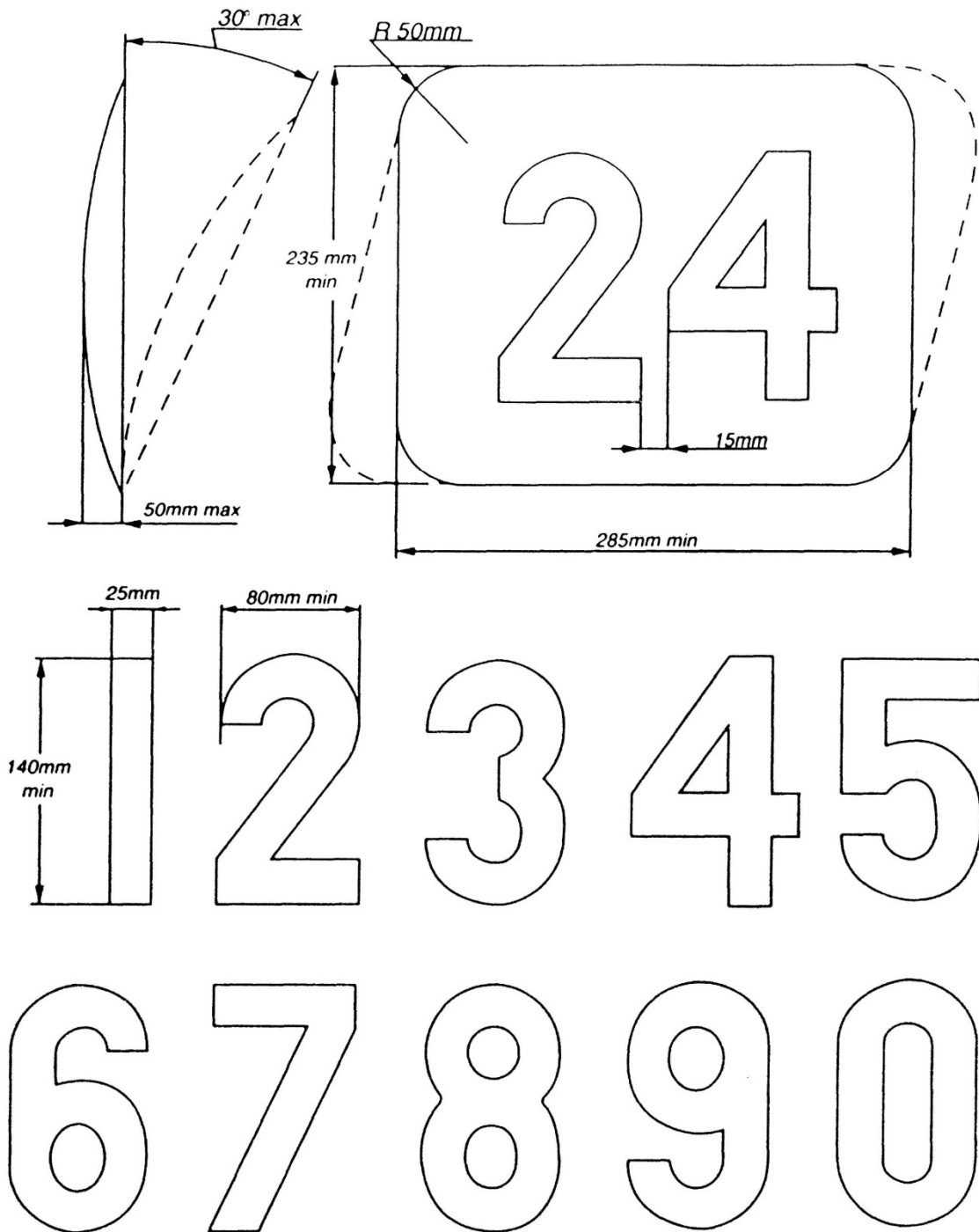
Alle Quads moeten voorzien zijn van een nummerplaat vooraan en een nummerplaat achteraan, de nummerplaat achteraan moet achter de rijder op de grijpbaar gemonteerd zijn, in de lengterichting met de nummer zichtbaar aan beide zijden van de quad (vlag-type).

De achterste nummerplaat moet vervaardigd zijn uit gemakkelijk breekbaar en flexibel materiaal. Zie artikel 1.14 voor de afmetingen.

3.05 Algemeenheden

Het voertuig moet technisch in perfecte staat zijn en voldoen aan de eisen van de Technische Afgevaardigde.

NUMBERS/NUMEROS



Futura Heavy

0 1 2 3 4 5 6 7 8 9

Futura Heavy Italic

0 1 2 3 4 5 6 7 8 9

Univers Bold

0 1 2 3 4 5 6 7 8 9

Univers Bold Italic

0 1 2 3 4 5 6 7 8 9

Oliver Med.

0 1 2 3 4 5 6 7 8 9

Oliver Med. Italic

0 1 2 3 4 5 6 7 8 9

Franklin Gothic

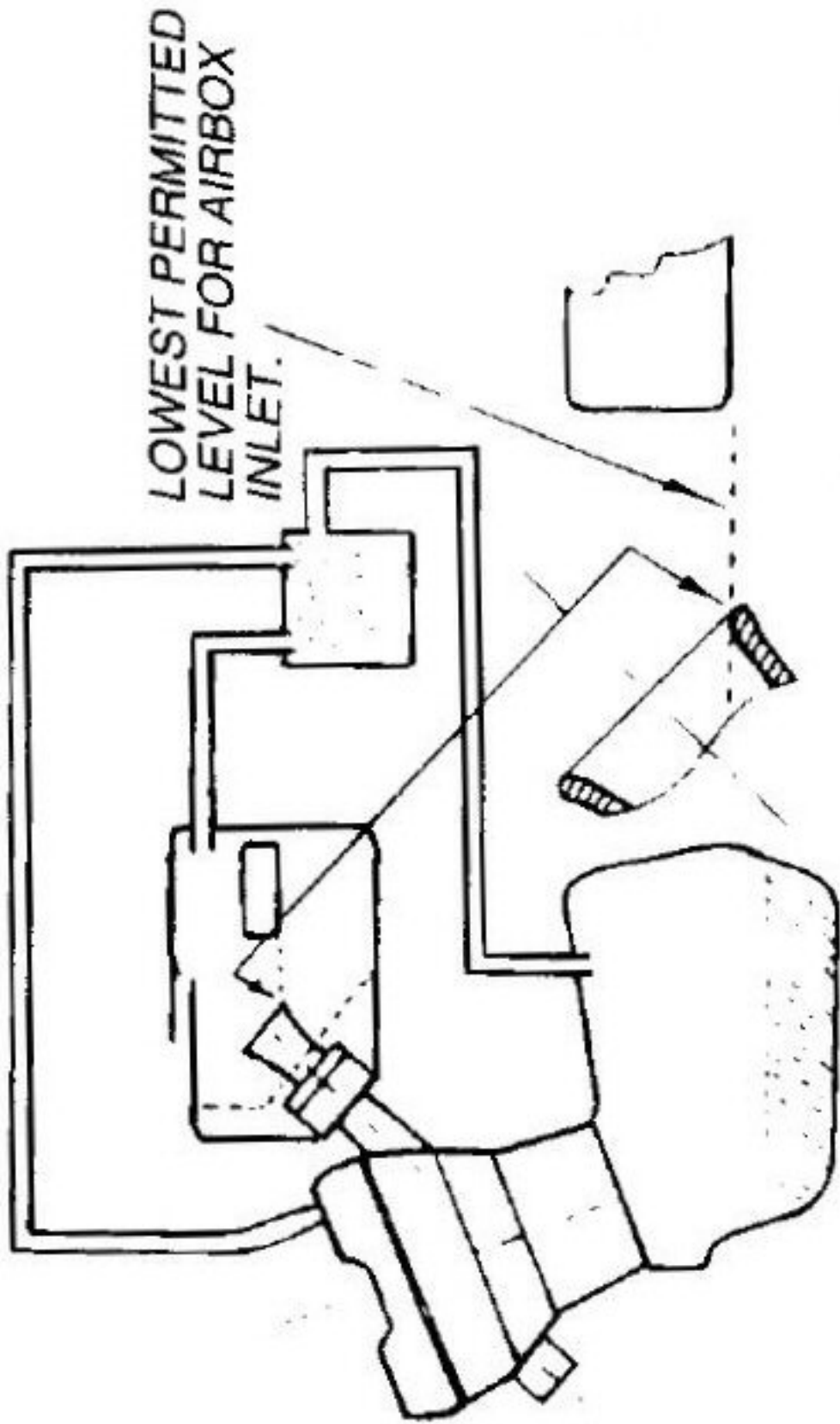
0 1 2 3 4 5 6 7 8 9

Franklin Gothic Italic

0 1 2 3 4 5 6 7 8 9

**SYSTEME DE RECYCLAGE FERME
GESLOTEN ONTLUCHTINGSSYSTEEM**

CLOSED ENGINE BREATHHER SYSTEM:



INTERNATIONAL HELMETS STANDARDS NORMES INTERNATIONALES DES CASQUES

ECE 22 - 05 "P" + ECE 22 - 06 "P" (EUROPE) The ECE mark consists of a circle surrounding the letter E followed by the distinguishing number of the country which has granted approval.

E1 for Germany, **E2** for France, **E3** for Italy, **E4** for Netherlands, **E5** for Sweden, **E6** for Belgium, **E7** for Hungary, **E8** for Czeck Republic, **E9** for Spain, **E10** for Yugoslavia, **E11** for UK, **E12** for Austria, **E13** for Luxembourg, **E14** for Switzerland, **E15** (- vacant), **E16** for Norway, **E17** for Finland, **E18** for Denmark, **E19** for Roumania, **E20** for Poland, **E21** for Portugal, **E22** for the Russian Federation, **E23** for Greece, **E24** for Ireland, **E25** for Croatia, **E26** for Slovenia, **E27** for Slovakia, **E28** for Bielo Russia, **E29** for Estonia, **E30** (- vacant), **E31** for Bosnia and Herzegovina, **E32** for Letonie, **E34** for Bulgaria, **E37** for Turkey, **E40** for Macedonia, **E43** for Japan, **E44** (- vacant), **E45** for Australia, **E46** for Ukraine, **E47** for South Africa, **E48** New Zealand.



Below the letter **E**, the **approval** number should always begin with 05. Below the approval number is the serial production number. (Label on retention system or comfort interior).



(GREAT - BRITAIN)

BS. 6658 TYPE. A.

(OFF - ROAD) TYPE. B.

(Label on the outside affixed).



(JAPAN) JIS T 8133 : 2000

(Label affixed inside the helmet).



(USA) M2000

(Label affixed inside the helmet).

For more details consult the F.I.M. Technical Rulebook